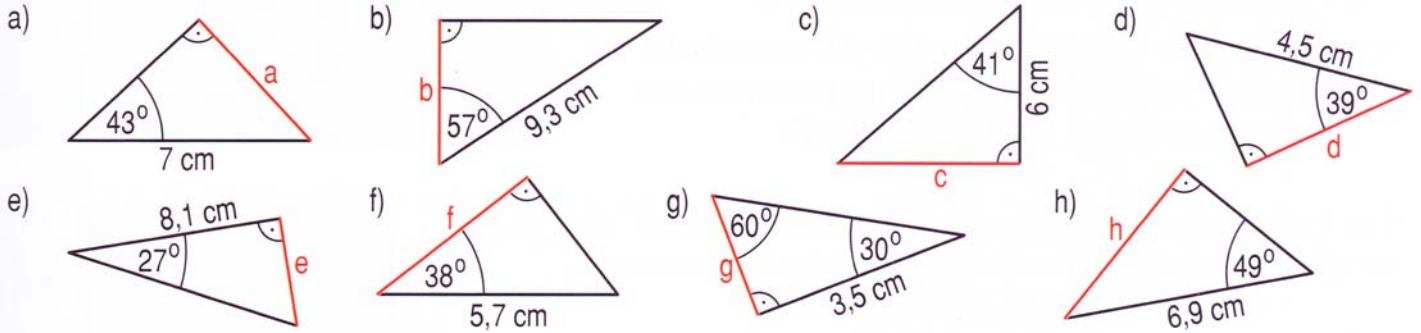
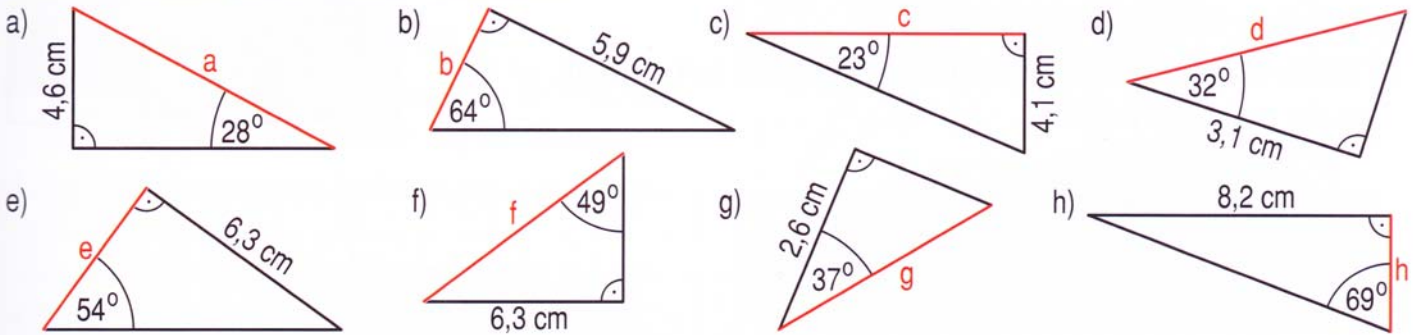


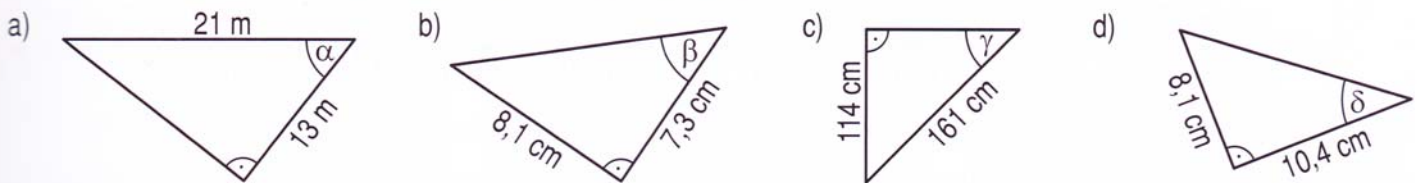
1. Berechne die rot gezeichnete Dreiecksseite.



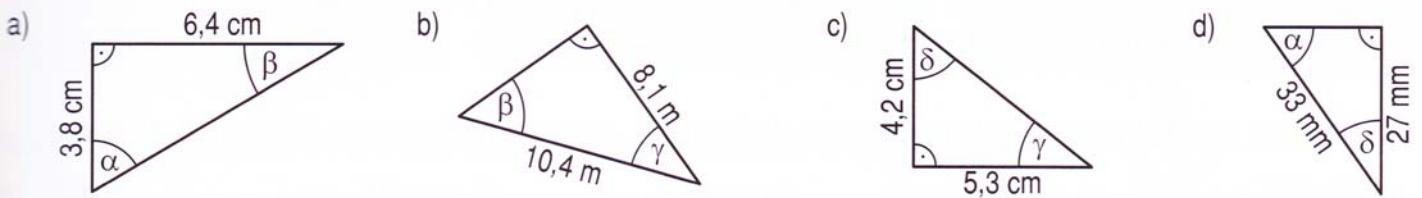
2. Berechne die rot gezeichnete Dreiecksseite.



3. Berechne den Winkel in der Skizze und runde ganzzahlig.



4. Berechne alle Dreieckswinkel, gerundet auf eine Stelle nach dem Komma.



5. Berechne alle fehlenden Seiten ($\gamma = 90^\circ$).

a) $a = 5,6 \text{ cm}; \alpha = 29,7^\circ$

b) $c = 7,6 \text{ cm}; \beta = 58^\circ$